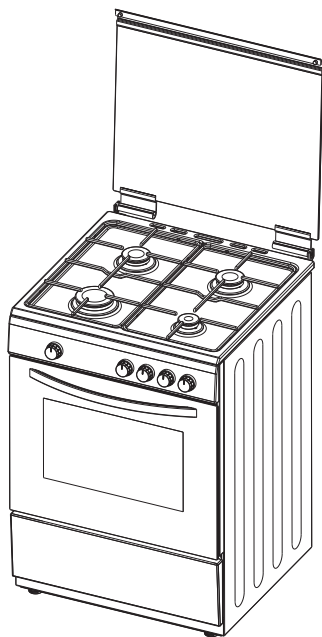


# unic line®

## UFS559T

FR

**MANUEL D'UTILISATION  
ET D'INSTALLATION  
CUISINIÈRE TOUT GAZ**



## Chère cliente, cher client,

Notre but est de vous proposer des produits de qualité qui répondent à votre attente, fabriqués dans des usines modernes, où chaque cuisinière a subi des tests de qualité.

Cette notice contient toutes les informations nécessaires pour l'installation et l'utilisation de votre nouvelle cuisinière.

Avant de commencer à utiliser votre nouvelle cuisinière, nous vous suggérons de lire attentivement cette notice, car elle contient tous les renseignements de base pour une installation correcte et fiable, une bonne utilisation et un entretien régulier de votre cuisinière. Cette cuisinière doit être installée uniquement par un professionnel qualifié conformément aux normes de sécurité et aux lois en vigueur. N'essayez jamais de réparer votre cuisinière vous-même.

## Déclaration de conformité CE

Cette cuisinière est destinée **uniquement à un usage domestique** à l'intérieur d'une habitation (excluant les utilisations professionnelles). Toute autre utilisation (le chauffage d'une pièce par exemple) est considérée comme inappropriée et dangereuse.

Cette cuisinière a été conçue, construite, et commercialisée conformément aux:

- Consignes de sécurité de la directive 2009/142/CE portant sur le «gaz» ;
- Consignes relatives à la directive 93/68/CE.



## TABLE DES MATIÈRES

### 1. CARACTERISTIQUES TECHNIQUES

### 2. CONSIGNES DE SECURITE

- Consignes générales
- Consignes d'installation
- Pendant l'utilisation
- Pendant le nettoyage et l'entretien
- Sécurité des enfants

### 3. INSTALLATION

- 3.1 Environnement d'installation de votre cuisinière
- 3.2 Installation de votre cuisinière
- 3.3 Réglage des pieds
- 3.4 Raccordement au gaz
- 3.6 Changement des gaz

### 4. UTILISATION

- 4.1 Utilisation des brûleurs
  - 4.1.1 Utilisation des brûleurs du plan de cuisson
  - 4.1.2 Utilisation du brûleur du four gaz
- 4.2 Accessoires du four

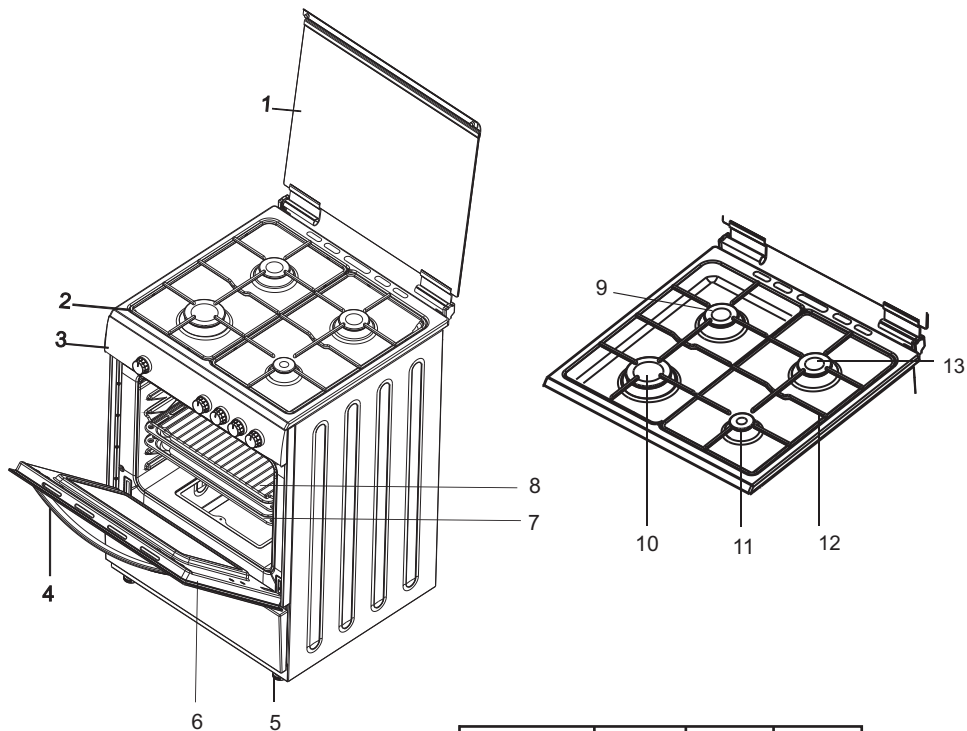
### 5. NETTOYAGE ET ENTRETIEN

- 5.1 Nettoyage
- 5.2 Entretien

### 6. SERVICE APRES-VENTE ET TRANSPORT

- 6.1 Avant de contacter le Service après vente
- 6.2 Informations relatives au transport

# 1. CARACTERISTIQUES TECHNIQUES



MODÈLE	PROFON- DEUR (cm)	LARGEUR (cm)	HAUTEUR (cm)
UFS559T	50	50	85

## Liste des parties de la cuisinière:

- 1- Couverture
- 2- Plan de cuisson
- 3- Bandeau de commande
- 4- Poignée de la porte du four
- 5- Pieds réglables
- 6- Porte du four
- 7- Lèche frite
- 8- Grille

- 9- Brûleur semi-rapide
- 10- Brûleur rapide
- 11- Brûleur auxiliaire
- 12- Grille support casserole
- 13- Brûleur semi-rapide

## 2. CONSIGNES DE SECURITE

LISEZ ATTENTIVEMENT ET ENTIEREMENT CETTE NOTICE AVANT D'UTILISER VOTRE CUISINIÈRE, ET CONSERVEZ LA AFIN DE POUVOIR LA CONSULTER LORSQUE CE SERA NECESSAIRE.

### Consignes générales

- Les avertissements qui suivent visent à garantir votre sécurité. Lisez attentivement la notice avant d'utiliser votre cuisinière.
- Cette cuisinière a été conçue pour un usage domestique, excluant l'usage professionnel.
- Cette cuisinière n'est pas destinée à être utilisée par des enfants ou des personnes dont les capacités physiques, sensorielles ou mentales, ou le manque d'expérience et de connaissance les empêchent d'utiliser cette cuisinière sans risque lorsqu'ils sont sans surveillance ou en l'absence d'instruction d'une personne responsable qui puisse leur assurer une utilisation de la cuisinière sans danger.
- La fabrication de votre cuisinière obéit aux standards et à la réglementation applicables dans votre pays et sur le plan international.
- Les réparations doivent être effectuées uniquement par des techniciens agréés. Les travaux d'installation et de réparation réalisés sans suivre ces instructions peuvent représenter un réel danger pour l'utilisateur.
- Ne jamais rien poser sur la porte du four ou le tiroir quand ils sont ouverts, car vous risqueriez de déséquilibrer la cuisinière ou de casser certaines parties.
- En cas d'utilisation d'appareils électriques à proximité du plan de cuisson, faites attention que le câble d'alimentation de ces appareils ne soit pas en contact avec la surface chaude du plan de cuisson.
- Si la cuisinière est installée sur un socle, prenez les précautions nécessaires pour qu'elle ne tombe pas de son socle.
- Ne soulevez ou ne déplacez jamais la cuisinière en tirant sur la poignée de sa porte.
- Il est interdit et dangereux d'altérer ou de modifier les spécifications de la cuisinière de quelque façon que ce soit.
- Ne pas faire sécher des torchons, éponges, ou autres objets similaires sur la cuisinière ou sur ses poignées.

### Consignes d'installation

- La cuisinière doit être installée et mise en marche par un technicien compétent. Le fabricant ne pourra pas être tenu responsable des dommages causés par un mauvais emplacement ou une mauvaise installation réalisée par un personnel non-agréé.
- Après avoir déballé la cuisinière, vérifiez soigneusement si celle-ci n'a pas été endommagée pendant le transport. En cas de dommage, ne l'utilisez pas et contactez immédiatement votre revendeur. Etant donné que les matériaux d'emballage (polystyrène, nylon, agrafes, etc...) peuvent être dangereux pour les enfants, veuillez les rassembler et les éliminer immédiatement (mettez-les dans les containers spécifiques pour le recyclage).
- Protégez votre cuisinière contre les effets atmosphériques. Ne pas l'exposer aux effets tels que le soleil, la pluie, la neige, la poudre, etc.

#### Pour l'installateur :

- Avant de brancher la cuisinière au réseau gaz, vérifiez si les conditions de distribution locales (nature et pression du gaz) et les réglages de la cuisinière sont compatibles. Les conditions d'ajustement au gaz de cette cuisinière figurent sur la plaque signalétique.
- Cette cuisinière n'est pas reliée à un dispositif d'évacuation des produits combustibles. Elle sera installée et raccordée conformément aux règlements d'installation en vigueur. Une attention particulière doit être accordée aux exigences requises en matière de ventilation.
- **ATTENTION** : L'utilisation d'une cuisinière à gaz entraîne l'apparition de chaleur, d'humidité, et de produits de combustion dans la pièce où l'appareil est installé. Assurez-vous que la cuisine est correctement ventilée lorsque l'appareil est en cours d'utilisation, laissez les orifices de ventilation naturelle ouvertes ou installez un dispositif de ventilation mécanique (hotte aspirante mécanique).
- **ATTENTION** : L'appareil a été fabriqué uniquement pour la cuisson. En conséquence, il ne doit pas être utilisé à d'autres fins, pour le chauffage de pièces, par exemple.

### Pendant l'utilisation


- Quand vous utilisez le four pour la première fois, une certaine odeur se produit émanant des matériaux d'isolation et des éléments qui chauffent. Pour cette raison, avant d'utiliser votre four, mettez-le à la température maximum pendant 45 minutes. Vous devrez aérer correctement l'endroit où la cuisinière est utilisée.
- Pendant l'utilisation, la cuisinière devient très chaude. Les surfaces extérieures chauffent ainsi que les surfaces intérieures du four et les éléments chauffants. A l'ouverture de la porte du four, mettez-vous en retrait, car il faut faire attention à la vapeur très chaude qui sort du four. Prenez garde aux risques de brûlures pendant et après l'utilisation de votre cuisinière.

- Même quand la cuisinière est arrêtée, ses parties gardent pendant un certain temps leur température élevée. Ne touchez pas les surfaces chaudes et empêchez les enfants d'approcher de la cuisinière. Il est recommandé de laisser refroidir les parties directement exposées à la chaleur avant de les toucher.
- Faites attention que les poignées de casseroles soient disposées vers l'intérieur du plan de cuisson, de façon à prévenir les chutes éventuelles.
- Il est important de surveiller les enfants pour s'assurer qu'ils ne jouent pas avec cette cuisinière. Assurez-vous qu'ils ne touchent pas les commandes.
- Ne laissez pas de matière inflammable près de la cuisinière lorsqu'elle fonctionne.
- Ne laissez pas la cuisinière sans surveillance lorsque vous faites cuire des matières grasses liquides ou solides. Portées à très haute température, ces matières peuvent prendre feu. Ne versez jamais d'eau sur des flammes provenant d'huile en feu, mais couvrez la casserole ou la poêle avec un couvercle, afin d'étouffer la flamme, puis éteignez la cuisinière. Si vous avez une hotte, ne jamais la mettre en route sans surveillance quand vous faites chauffer de l'huile.
- Veuillez toujours utiliser des gants pour enlever et remplacer les aliments dans le four.
- Ne pas laisser la cuisinière sans surveillance lors de la cuisson d'huiles liquides ou solides. Des conditions de chaleur extrême peuvent dans ces conditions donner lieu à un incendie. Ne versez jamais d'eau sur des flammes générées par de l'huile. Couvrez la casserole ou la poêle avec son couvercle afin d'étouffer la flamme, puis éteindre la cuisinière.
- Si vous n'avez pas l'intention d'utiliser la cuisinière pendant une longue période, nous vous conseillons de la débrancher électriquement. Veillez aussi à fermer en même temps le robinet de gaz.
- Vérifiez que les boutons de commandes de la cuisinière soient toujours sur la position "0" (arrêt) lorsque la cuisinière n'est pas utilisée.
- Tout liquide renversé doit être enlevé du couvercle avant son ouverture.

### Pendant le nettoyage et l'entretien

- Arrêtez toujours le fonctionnement de la cuisinière avant le nettoyage ou l'entretien, en la débranchant, ou en éteignant l'interrupteur principal.
- **Évitez d'utiliser des produits de nettoyage abrasifs, des crèmes caustiques, des éponges abrasives ou des grattoirs comportant des objets métalliques pointus pour éviter d'endommager les surfaces.**
- Ne retirez pas les boutons de commandes pour nettoyer le bandeau.
- N'utilisez jamais de nettoyeur vapeur pour nettoyer la cuisinière (intérieur ou extérieur).
- Toutes les mesures de sécurité possibles ont été prises afin d'assurer votre sécurité. Étant donné que la vitre peut se briser, nous vous conseillons de faire attention pendant son nettoyage afin de ne pas la rayer. Évitez de cogner ou de frapper sur la vitre avec les accessoires.

### Sécurité des enfants

-  **AVERTISSEMENT:** Les parties accessibles peuvent s'avérer chaudes pendant le fonctionnement de la cuisinière. Tenir les petits enfants hors de portée. Les enfants ne doivent pas s'approcher de la cuisinière pendant son fonctionnement.
- Quand la porte du four est ouverte, ne laissez pas les enfants grimper sur la porte ou s'asseoir sur la porte.
- Surveillez les enfants afin de vous assurer qu'ils ne jouent pas avec la cuisinière.

POUR L'EFFICACITÉ ET LA SÉCURITÉ DE LA CUISINIÈRE, NOUS VOUS RECOMMANDONS D'UTILISER LES PIÈCES DE RECHANGE D'ORIGINE ET DE NE FAIRE APPEL QU'AU SERVICE TECHNIQUE AUTORISÉ.

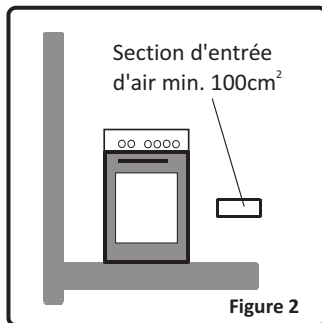
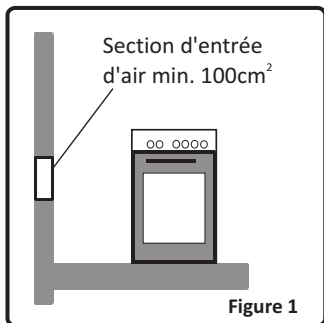


### 3. INSTALLATION

Cette cuisinière moderne, fonctionnelle et pratique, fabriquée avec les meilleurs pièces et matériaux, saura répondre à vos besoins sous tous les aspects. Avant d'utiliser votre cuisinière, lisez attentivement cette notice afin de connaître l'ensemble de ses fonctions, et obtenir les meilleurs résultats possibles. **Pour une installation correcte, tenez compte des recommandations suivantes pour éviter tout problème ou toute situation dangereuse.** Elles doivent aussi être lues par le technicien qui doit installer la cuisinière.

#### 3.1 Environnement d'installation de votre cuisinière

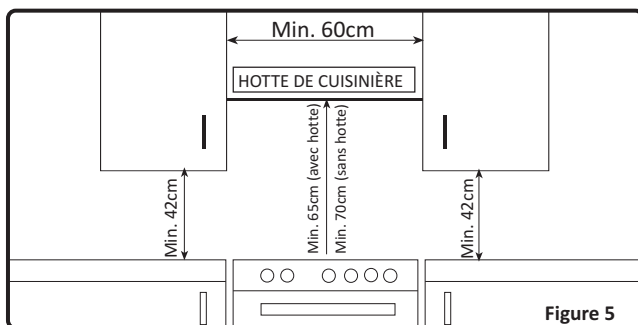
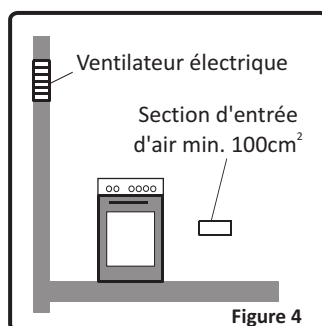
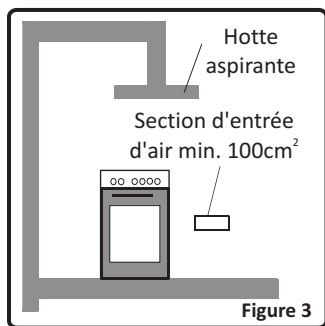
- Votre cuisinière doit être installée et utilisée dans un endroit où il y aura toujours une ventilation efficace. La combustion du gaz est possible grâce à l'oxygène de l'air. Il est donc nécessaire que cet air soit renouvelé et que les produits de combustion soient évacués conformément à la réglementation en vigueur. Il doit y avoir une ventilation naturelle suffisante pour que le gaz puisse être utilisé dans cet environnement. Le flux d'air moyen doit entrer par des ventilations installées sur les murs en contact direct avec l'extérieur (voir dessin ci-dessous).
- Pendant son fonctionnement, cette cuisinière nécessite 2m<sup>3</sup>/h d'air par kw.



- Le flux d'air doit entrer par le bas (mini 100cm<sup>2</sup>) et sortir par le haut (mini 100cm<sup>2</sup>). Ces ventilations doivent avoir donc une surface minimum de 100 cm<sup>2</sup>, efficace pour le passage de l'air. Ces ventilations doivent être ouvertes et jamais bouchées. Elles doivent de préférence être situées près de l'arrière de la cuisinière (pour l'arrivée d'air fig. 1 et 2) et à l'opposé des gaz brûlés occasionnés par la cuisson (pour l'évacuation), c'est à dire à 1.80m au moins au-dessus du sol. S'il est impossible d'ouvrir ces ventilations vers l'extérieur, à l'endroit où la cuisinière est installée, l'air nécessaire peut également provenir d'un autre endroit à condition qu'il soit correctement ventilé et qu'il ne s'agisse ni d'une chambre à coucher, ni d'un endroit dangereux.

#### Evacuation des gaz brûlés

Il est conseillé d'installer, soit une hotte d'évacuation directement reliée à un conduit qui donne directement à l'extérieur (fig. 3), soit un ventilateur électrique installé sur la fenêtre ou le mur extérieur (fig. 4) pour évacuer les gaz brûlés directement vers l'extérieur. La puissance du ventilateur électrique doit être calculée afin de pouvoir renouveler l'air de la cuisine 4 à 5 fois par heure. son propre volume d'air par heure.



#### 3.2 Installation de votre cuisinière

- La cuisinière peut être placée près d'un autre meuble, mais veillez à ce que la hauteur des meubles environnants ne dépasse pas la hauteur de la cuisinière (voir fig. 5).
- Si les meubles de cuisine sont plus haut que la cuisinière, laissez un espace d'au moins 10cm entre les cotés de la cuisinière et les meubles.
- La hauteur minimum entre le plan de cuisson et la hotte (ou les éléments muraux) est indiquée la fig. 5. La hotte d'évacuation doit être située à au moins 65cm du plan de cuisson. S'il n'y a pas de hotte, la hauteur du meuble situé au-dessus du plan de cuisson ne doit pas être inférieure à 70cm.
- Laissez un espace libre de 2cm entre l'arrière de la cuisinière et le mur, et entre les cotés et les meubles adjacents.
- Veillez à ne pas placer la cuisinière près d'un réfrigérateur, à ce qu'il n'y ait pas de matières inflammables comme les rideaux, les chiffons...etc. qui pourraient prendre feu rapidement.
- Les meubles adjacents doivent être fabriqués avec un matériel résistant à une température atteignant 80°C.

### 3.3 Réglage des pieds

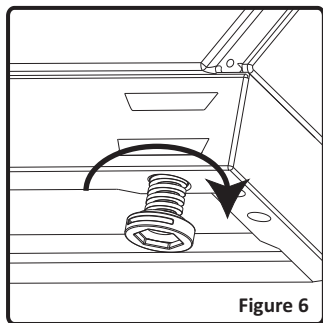


Figure 6

Votre cuisinière possède 4 pieds réglables. Après l'avoir positionné à la place prévue, il est nécessaire de vérifier la mise à niveau. Pour cela, ajustez les 4 pieds réglables en les vissant ou dévissant (fig. 6). **La cuisinière doit absolument être positionnée à l'horizontale.**

Le réglage peut se faire sur une hauteur maximum de 30mm. Vous pouvez enlever le tiroir de la cuisinière pour régler la hauteur des pieds.

Quand les pieds sont correctement réglés, vous ne devez pas bouger la cuisinière en la tirant, mais en la soulevant (attention de ne pas la soulever par la poignée de la porte du four).

### 3.4 Raccordement au gaz

#### Branchement gaz et vérification des fuites

Le branchement gaz de la cuisinière doit également être fait selon les normes en vigueur par un technicien qualifié (selon l'article 10 de l'arrêté du 02-08-1977 et les règles de l'art D.T.U 61-1 imposant sur l'extrémité de la canalisation la présence d'un robinet de commande pour le gaz naturel avec un détendeur-déclencheur conforme à la norme NF D 36-303. Ce robinet de commande permet de couper l'alimentation en gaz lorsque la cuisinière n'est pas utilisée). Vérifiez tout d'abord quel est le type de gaz installé sur la cuisinière. Cette information est indiquée par une étiquette collée à l'arrière de la cuisinière. Vous trouverez les informations relatives aux types de gaz et injecteurs dans le tableau des caractéristiques techniques. Vérifiez que la pression du gaz d'entrée soit conforme aux valeurs précisées dans le tableau des caractéristiques techniques afin d'avoir la meilleure efficacité et d'assurer le minimum de consommation de gaz. Si la pression du gaz utilisé est différente de ces valeurs ou variable, vous devrez ajouter un régulateur de pression au tuyau d'entrée. Nous vous recommandons de contacter le service après vente afin d'effectuer ces mesures et réglages.

#### Branchement gaz butane (G30) – propane (G31)

Le technicien devra tout d'abord vérifier le réglage gaz de votre cuisinière. Si elle est livrée en gaz naturel, il devra changer les injecteurs (voir ci-dessous) pour la rendre utilisable en gaz butane. L'installation peut être faite soit avec un tuyau gaz spécifique butane/propane vendu avec 2 colliers, soit avec un tuyau spécifique TFEM avec raccords montés.

Si vous montez un tuyau butane/propane avec collier, l'embout gaz butane avec le joint sera installé sur la cuisinière, le tuyau sera enfoncé à fond sur cet embout et un collier sera installé en serrant correctement, mais sans couper le tuyau. Faire de même coté détendeur (voir fig. 7).

La longueur maximale autorisée est 1,5m. Il est **très important de surveiller la date limite de péremption** indiquée sur le tuyau et le changer avant cette date pour assurer la sécurité.

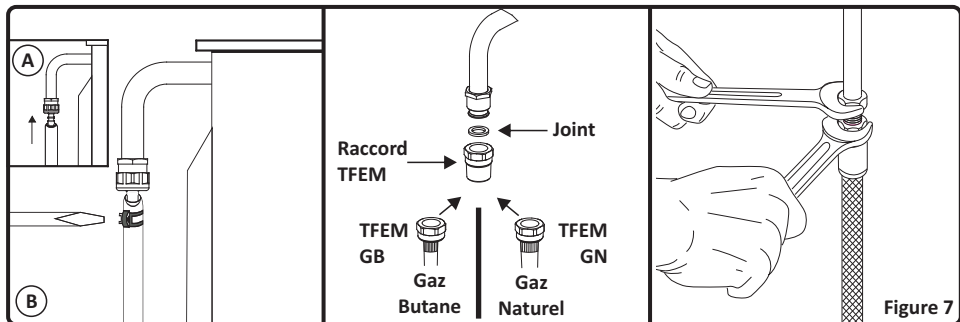


Figure 7

Si vous montez un tuyau TFEM, l'embout gaz butane est inutile. Il suffit de visser les raccords du tuyau TFEM coté cuisinière, et coté bouteille (serrer correctement à l'aide de 2 clefs comme indiqué sur schéma ci-dessus).

#### Branchement gaz naturel (G20/G25)

Le technicien devra installer un tuyau à embout mécanique (TFEM) suivant la norme NF D 36100/36103/36121 et brancher la cuisinière selon les normes en vigueur

#### Points à respecter lors de la connexion du tuyau alimentation gaz:

- Aucune partie du tuyau ne doit entrer en contact avec une surface dont la chaleur est supérieure à 50°C (la distance minimum entre le tuyau et les parties chaudes doit être de 20mm).
- La longueur du tuyau ne doit pas dépasser 1,5m.
- Le tuyau ne doit pas être coupé, serré ou plié.
- Le tuyau ne doit pas toucher de bords pointus, coupants, des objets mobiles, et ne doit pas être défectueux.
- Le tuyau doit être contrôlé intégralement avant installation, afin de vérifier qu'il n'y ait pas de défaut de fabrication.
- Lorsque le gaz est branché, l'étanchéité du tuyau doit être contrôlé avec un produit spécifique à bulles par un technicien qualifié. Aucune bulle ne doit apparaître. Si des bulles apparaissent, vérifier le joint de connexions et refaire le test. Ne jamais utiliser de briquet, d'allumette, etc. lors de ce contrôle.
- Les colliers de serrage du tuyau gaz butane ne doivent pas être rouillés.
- La date de validité du tuyau doit être contrôlée régulièrement.
- Le branchement gaz se trouve à l'arrière droit de l'appareil (appareil vu de devant) et il est prévu pour une alimentation en gaz coté droit. Si votre alimentation gaz se situe coté gauche, il est impératif de mettre un kit de série homologué qui est disponible auprès du service après-vente.

**⚠ ATTENTION: Ne pas utiliser de briquet ou d'allumette pour contrôler les fuites de gaz.**

### 3.5 Changement de gaz

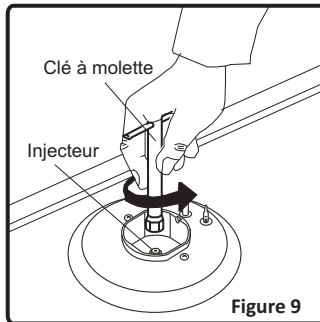
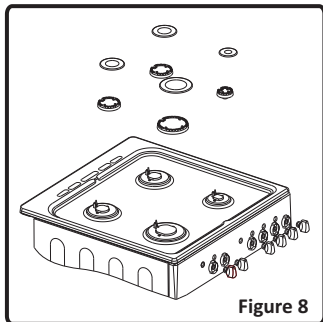
**⚠ ATTENTION:** Les procédures suivantes doivent être réalisées par un technicien qualifié.

Votre cuisinière a été conçue pour fonctionner soit avec du gaz de pétrole liquéfié (butane ou propane), soit avec du gaz naturel. Les brûleurs gaz peuvent être adaptés à ces différents types de gaz, en remplaçant les injecteurs correspondants et en réglant la longueur de flamme minimale de chaque brûleur. Les étapes ci-après doivent être impérativement effectuées:

Procédure changement des injecteurs:

#### Brûleurs du plan de cuisson:

- Coupez l'alimentation en gaz principal et débranchez la prise électrique.
- Retirez le chapeau de brûleur et le brûleur supérieur (Figure 8).
- Dévissez les injecteurs. Utilisez à cet effet une clé de 7 mm (Figure 9).
- Mettez en place les nouveaux injecteurs conformément au type de gaz à utiliser, selon le tableau des informations techniques. Attention de bien visser droit les nouveaux injecteurs car si vous les montez de travers, vous allez abîmer le filet du support et le support sera à changer (et cela ne sera pas couvert pas la garantie).



#### Injecteurs du four :

Les brûleurs du four sont fixés par une vis unique placée au bout du brûleur.

sous four fixe, il faudra d'abord démonter la porte du four pour avoir accès aux vis de maintien de cette tôle. Enlevez la vis du brûleur, et déplacez le brûleur en diagonale afin d'avoir accès à l'injecteur situé à l'arrière bas du moufle du four (Figure 10).

Dévissez les injecteurs. Utilisez à cet effet une clé de 7 mm. Mettez en place les nouveaux injecteurs conformément au type de gaz à utiliser, selon le tableau des informations techniques. Attention de bien visser droit les nouveaux injecteurs car si vous les montez de travers, vous allez abîmer le filet du support et le support sera à changer (et cela ne sera pas couvert pas la garantie).

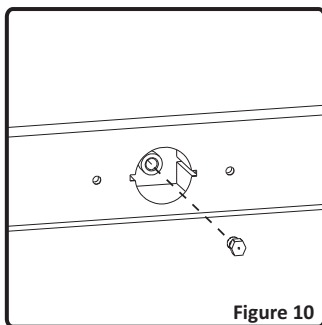


Figure 10

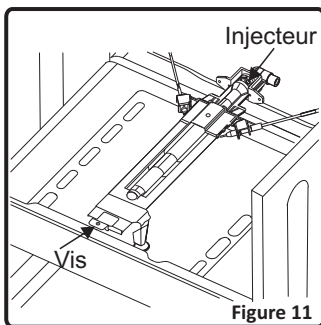


Figure 11

#### Réglage de la flamme position minimale sur le robinet

La longueur de la flamme à la position minimale peut se régler à l'aide d'une vis plate située au niveau du robinet. Pour les robinets avec thermocouple, la vis se trouve sur le côté de la tige du robinet (Figure 12). Pour un réglage plus facile de la flamme position minimale, il est conseillé d'enlever le panneau de commande pour les cuisinières équipées de thermocouple et de micro rupteur (allumage automatique), pendant le réglage.

Pour déterminer la position minimale, allumez les brûleurs un par un et mettez-les à la position minimale. À l'aide d'un petit tournevis, serrez ou desserrez la vis de dérivation de 90° environ. Lorsque la flamme a atteint une longueur d'au moins 4 mm, le réglage est correct. Pour contrôle, assurez-vous que la flamme ne s'éteigne pas en passant de la position maximale à la position minimale. Créez un vent artificiel avec votre main en direction de la flamme pour voir si celle-ci est stable.

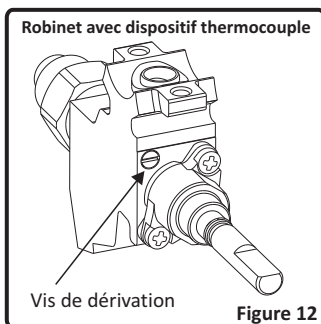
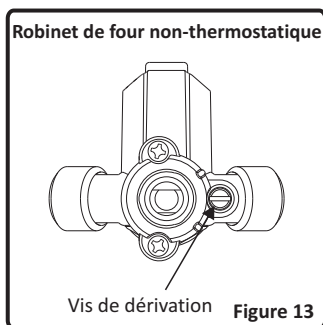


Figure 12

Pour le brûleur du four, faites-le fonctionner à la position minimale pendant 5 minutes. Ouvrez et refermez la porte du four 2 à 3 fois pour vérifier la stabilité de la flamme du brûleur.

Le réglage de la position de flamme minimale n'est pas requis pour le brûleurs du gril.

Pendant la conversion du GPL au GN, la vis de dérivation doit être dévissée. Lors de la transformation de GN à GPL, cette même vis doit être resserrée au maximum. Pendant ce réglage, assurez-vous que la cuisinière est débranché du secteur et que l'alimentation de gaz est ouverte.



#### Changement du tuyau d'alimentation en gaz:

Il faut vérifier régulièrement la date de péremption du tuyau gaz de votre cuisinière. Quand la limite de validité est atteinte, il est nécessaire de changer le tuyau.

Ces tuyaux sont disponibles dans le commerce et doivent être conforme aux normes actuelles.

Après avoir changé le tuyau, il faudra vérifier qu'il n'y ait pas de fuite en vous référant aux informations du paragraphe ci-dessus : Branchement gaz et vérification des fuites

## 4. UTILISATION

### 4.1 Utilisation des brûleurs

#### Allumage des brûleurs

Les symboles des manettes sur le bandeau indiquent la position du brûleur.

- **Allumage manuel des brûleurs gaz**

Si votre cuisinière n'est dotée d'aucun allumage électrique ou si le réseau électrique est en panne, respectez les procédures décrites ci-dessous:

**Pour les brûleurs du plan de cuisson:** Pour allumer l'un des brûleurs, appuyez et tournez la manette du robinet concerné dans le sens antihoraire jusqu'à ce qu'elle soit à la position maximale et approchez aussitôt la flamme d'une allumette ou un allume-gaz de la couronne avec trous du brûleur. Éloignez ensuite la source d'allumage aussitôt que vous voyez une flamme stable.

**Pour les brûleurs du plan de cuisson avec thermocouple:** Les plans de cuisson équipés de sécurités avec thermocouple assurent la sécurité lorsque la flamme s'éteint accidentellement. Pour cette raison, pendant l'allumage manuel, maintenez la manette du robinet appuyée jusqu'à obtenir des flammes stables. Si les flammes restent instables après que vous ayez relâché le bouton, reprenez la procédure. Si la flamme s'éteint, le système thermocouple fermera l'arrivée de gaz du robinet concerné vers le brûleur et évitera toute accumulation de gaz non brûlé. Attendez obligatoirement 90 secondes minimum avant de rallumer un brûleur gaz éteint suite à une coupure automatique.

**Pour le brûleur du four (équipé du thermocouple):** Tous les brûleurs de four/grill sont équipés de sécurités avec thermocouple et assurent la sécurité lorsque la flamme s'éteint accidentellement. Pour allumer le brûleur du four, appuyez et tournez la manette du robinet four dans le sens antihoraire jusqu'à ce qu'il se retrouve à la position maximale. Tout en appuyant sur la manette, approchez aussitôt une allumette ou un allume-gaz de l'orifice d'allumage situé sur le côté gauche avant du brûleur. Dès que le brûleur est allumé avec une flamme stable, éloignez aussitôt la source d'allumage et restez appuyé pendant environ 3 secondes. Si les flammes sont instables après que vous ayez relâché le bouton, reprenez la procédure. Si la flamme s'éteint, le système thermocouple fermera l'arrivée de gaz du robinet du four vers le brûleur et évitera toute accumulation de gaz non brûlé. Si le brûleur du four ne s'allume pas après avoir maintenu le bouton du brûleur appuyé pendant 30 secondes maximum, ouvrez la porte du four et attendez impérativement 90 secondes minimum avant d'essayer de rallumer. Lorsque des flammes s'échappent accidentellement du four, reprenez la même procédure.



**Explication du dispositif sécurité thermocouple:** un composant thermique détecte la flamme du brûleur et maintien ouvert le gaz. En cas de disparition de la flamme, le composant thermique détecte la perte de chaleur et coupe l'arrivée de gaz du robinet.

### 4.1.1 Utilisation des brûleurs du plan de cuisson

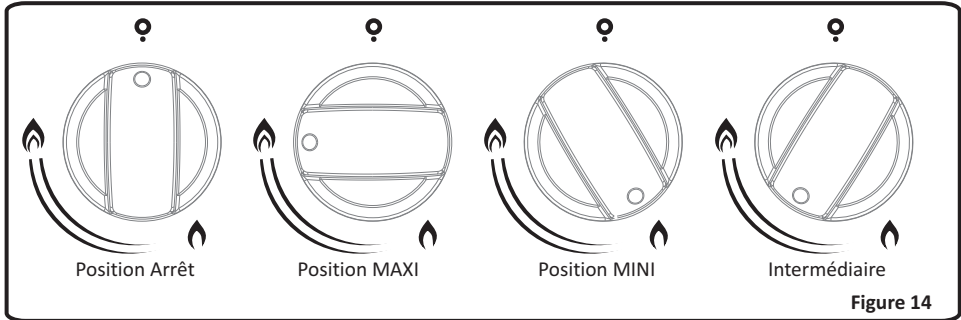


Figure 14

Les manettes de robinet du plan de cuisson ont 3 positions: Arrêt (0), Maxi (symbole de grosse flamme) et Mini (symbole de petite flamme). Après avoir allumé le brûleur à la position «Maxi» (comme expliqué ci-dessus, vous avez la possibilité de régler la longueur de la flamme entre les positions «Maxi» et «Mini»). Évitez de mettre la manette entre les positions « Maxi » et «Arrêt».

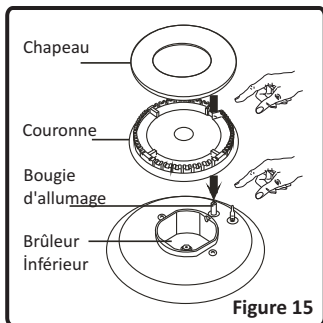


Figure 15

Après l'allumage, procédez à une vérification visuelle des flammes. Si vous voyez une pointe jaune, des flammes suspendues ou instables, fermez le robinet à gaz, et vérifiez si les chapeaux couronnes sont bien positionnées (fig.15).

Attention, ces éléments sont très chauds, attendez qu'ils refroidissent pour éviter de vous brûler. Attention à ce qu'aucun liquide ne s'écoule à l'intérieur des brûleurs. Si des flammes s'échappent accidentellement du brûleur, fermez les robinets, aérez la cuisine avec de l'air frais, et attendez minimum 90 secondes avant de rallumer.

Pour arrêter la cuisson, tournez la manette du brûleur dans le sens horaire jusqu'à ce que le repère de la manette soit en face du point «0» (repère manette vers le haut).

Votre plan de cuisson est équipé de brûleurs de diamètres différents. Afin d'obtenir la plus grande efficacité des brûleurs, faites attention à la taille des casseroles placées sur les brûleurs, et utilisez des casseroles parfaitement plane. Ne pas utiliser de casseroles dont le fond est concave ou convexe pour éviter les pertes d'énergies. Utilisez des casseroles de taille correspondante à la flamme, si vous utilisez des récipients aux dimensions inférieures à celles précisées ci-après, vous aurez des pertes d'énergie. Le moyen le plus économique d'utiliser le gaz consiste à ramener la flamme à la position minimale une fois le point d'ébullition atteint. Nous vous recommandons de toujours couvrir votre récipient de cuisson.

Brûleur rapide : 22-26cm

Brûleur semi-rapide : 14-22cm

Brûleur auxiliaire : 12-18cm

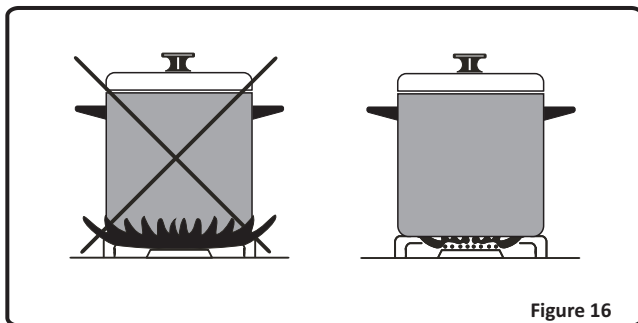


Figure 16

Lorsque vous n'utilisez pas votre cuisinière pendant des périodes prolongées, veuillez toujours fermer le robinet d'arrivée de gaz.

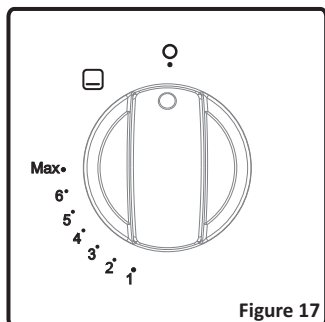
### ⚠ AVERTISSEMENT:

- Utilisez uniquement des casseroles à fond plat et assez épaies.
- Veillez à ce que la base de la casserole soit sèche avant de la placer sur les brûleurs.

## 4. UTILISATION

- La température des parties exposées à la flamme peut être très élevée lorsque de l'utilisation. C'est pourquoi il est impératif de tenir les enfants et les animaux hors de portée des brûleurs pendant et après la cuisson.
- Après utilisation, la plaque de cuisson reste très chaude pendant une longue durée. Ne pas la toucher et ne pas placer d'objets dessus.
- Évitez de mettre couteaux, fourchettes, cuillères, et couvercles sur le plan de cuisson car ils deviendront chauds et pourraient entraîner des brûlures graves.

### 4.1.2 Utilisation du brûleur du four gaz



Après avoir allumé le brûleur du four comme expliqué ci-dessus, vous pouvez régler la température à l'intérieur du four, en positionnant la manette en face des indications qui se trouvent sur le panneau de commande ou sur la base de la manette (mini à maxi). Si votre four est équipé d'un thermostat, consultez le tableau des températures ci-dessous pour le choix des températures en fonction des aliments à cuire. Veillez à toujours placer la manette sur une position ( 1,2,3,4,5,6, ou Max) pour faire fonctionner votre four.

Important : Ne pas positionner la manette ailleurs que sur les positions 1,2,3,4,5,6, Max ou 0 ( Arrêt) .

Pour arrêter la cuisson du four, tournez la manette du brûleur four dans le sens horaire jusqu'à ce que le repère de la manette soit en face du point «0» (repère manette vers le haut).

### Préchauffage

Si vous devez préchauffer le four, il est conseillé de le faire 10 minutes avant de mettre les plats. Pour les recettes nécessitant des températures élevées comme le pain, les pâtes, les pains cuits en galette, les soufflés, etc., il convient de préchauffer le four afin d'obtenir des résultats optimaux. Pour obtenir de meilleurs résultats lors de la cuisson de denrées congelées ou fraîches prêtes à la consommation, veuillez toujours préchauffer le four dans un premier temps.

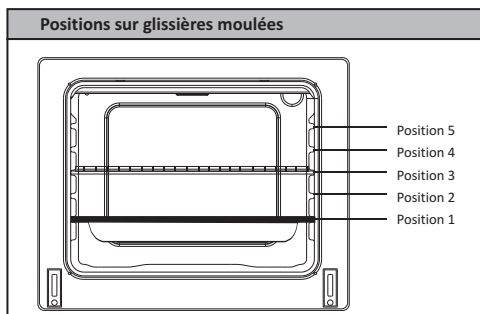
### Cuisson

- Votre cuisinière est livrée (suivant modèle) avec des plaques, lèchefrites, une grille et une broche pour rôtir la volaille. Vous pouvez par ailleurs utiliser des plâts en verre, des moules à gâteaux, des plaques à four spéciales adaptées à la cuisson au four, que vous trouverez dans le commerce.
- Veillez à respecter les instructions données par le fabricant quant à l'utilisation possible des plâts. Si vous utilisez des plâts de petites dimensions, placez-les sur la grille de façon à ce qu'ils soient bien au milieu. Les instructions suivantes doivent également être respectées pour tous les plâts émaillés.
- Si les aliments destinés à cuire ne couvrent pas toute la surface de la plaque de cuisson, s'il s'agit d'aliments qui sortent du congélateur, ou si la lèchefrite est utilisée pour recueillir les jus de cuisson susceptibles de couler durant le rôtissage, la plaque peut connaître des changements de forme dus aux fortes températures occasionnées par la cuisson ou le rôtissage. La plaque ne reprendra sa forme initiale que lorsqu'elle aura complètement refroidi après la cuisson. Il s'agit d'un phénomène tout à fait normal causé par les transferts de chaleur.
- Si vous utilisez des plâts ou autres ustensiles en verre pour la cuisson, ne les exposez pas directement au froid après les avoir sortis du four. Ne les posez pas sur des surfaces froides ou humides. Déposez-les sur un torchon de cuisine sec ou sur un dessous de plat, et veillez à ce qu'ils refroidissent lentement, de manière à éviter qu'ils ne se cassent.
- Attention, ne jamais poser la lèchefrite sur la partie inférieure du four, car il y a risque de surchauffe et de détérioration de l'émail du four.

### 4.2 Accessoires du four

- Si un petit plat est utilisé, placez ce plat au milieu de la grille afin qu'il se trouve correctement placé.
- Si les aliments à cuire ne couvrent pas entièrement le plateau du four, si les aliments sont sortis du congélateur ou si le plateau est utilisé pour récupérer le jus des aliments pendant une grillade, une déformation peut apparaître sur le plateau en raison des hautes températures de cuisson ou de grillade. Le plateau retrouvera sa forme une fois refroidi après la cuisson. C'est une déformation physique normale résultant de l'effet de la chaleur.
- Ne pas poser un ustensile de cuisson en verre dans un environnement froid directement après la cuisson. Ne pas le poser non plus sur des surfaces froides et mouillées. Assurez-vous qu'il refroidisse progressivement en le plaçant sur un dessous de plat ou un torchon, sinon, il pourra se briser.
- Si vous faites une grillade au four, nous vous conseillons d'utiliser la grille fourni avec le plateau pour ce produit (si votre four en est équipé). Si vous comptez utiliser la grande grille, insérez un plateau sur une des parties inférieures afin de recueillir huile. Versez également de l'eau dans ce plateau pour un nettoyage facile et éviter les fumées.
- Comme il a été précisé dans le paragraphe précédent, n'utilisez jamais le brûleur du grill sans sa tôle de protection. Si votre four est équipé d'un brûleur grill à gaz et que vous avez perdu la tôle de protection, ne vous servez pas du grill et commandez-en une au plus vite au service agréé le plus proche.

### Moufle du four



### Accessoires du four

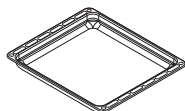
\* Les accessoires de votre four peuvent être différents en fonction du modèle.

#### Grille



La grille sert pour les grillades et pour supporter différents ustensiles de cuisson. Pour bien positionner la grille dans le four, mettez-la sur n'importe quel support et poussez la jusqu'au fond.

#### Plateau moyenne épaisseur



Le plateau moyenne épaisseur sert à cuire les ragoûts. Pour bien positionner ce plateau dans le four, mettez-la sur n'importe quel support et poussez le jusqu'au fond.

### 5.1 Nettoyage

Veillez à ce que toutes les manettes des brûleurs et commandes soient éteints et que la cuisinière soit froide avant d'effectuer le nettoyage du four.

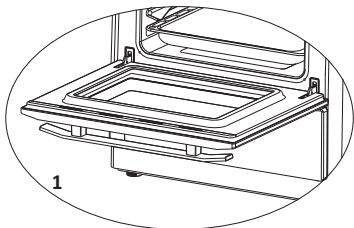
**Important: Débranchez toujours la prise électrique avant de commencer le nettoyage.**

Contrôlez si les produits de nettoyage sont approuvés et recommandés par le fabricant avant de les utiliser. N'utilisez pas de crèmes caustiques, de poudres nettoyantes abrasives, des éponges abrasives, des laine d'acier épaisses ou des outils durs pour éviter d'endommager les surfaces. Si les liquides débordent autour de votre four, les parties émaillées peuvent être endommagées. Nettoyez immédiatement les liquides ayant débordé avec un produit approprié.

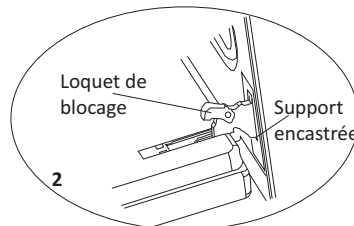
#### **Nettoyage de l'intérieur four**

L'intérieur du four émaillé se nettoie plus facilement lorsque le four est encore un peu chaud. Après chaque utilisation, essuyez le four avec un chiffon doux, au préalable trempé dans de l'eau savonneuse. Essuyez-le ensuite une fois de plus avec un chiffon humide, puis séchez-le. Il est parfois nécessaire d'utiliser un produit de nettoyage liquide pour effectuer un nettoyage complet. Ne surtout pas nettoyer avec des nettoyeurs secs, en poudre, ou encore avec un nettoyeur à vapeur.

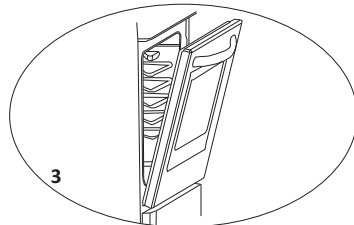
## Pour démonter la porte du four



1



2



3

Pour enlever la porte du four :

- Ouvrez la porte du four (1).
- Ouvrez le loquet de blocage jusqu'à la position finale (2).
- Fermez la porte jusqu'à ce qu'elle soit presque entièrement fermée comme indiqué dans le 3<sup>ème</sup> schéma et enlevez la porte en la tirant vers vous.

**REMARQUE:** Pour remonter la porte, faites le contraire de ce qu'il faut pour l'enlever.

**⚠** Assurez-vous que les supports encastrés soient bien positionnés sur la support de charnière comme indiqué dans le deuxième schéma.

Le remontage de la porte se fait dans le sens inverse des explications ci-dessus. Assurez-vous que les loquets de blocages sont bien remis en place.

## Nettoyage des brûleurs gaz

- Enlevez les grilles émaillées, les chapeaux de brûleurs et les brûleurs supérieurs (Figure 15).
- Nettoyez-les avec de l'eau savonneuse.
- Rincez-les et séchez-les avec un chiffon doux (ne les laissez pas mouillés)
- Après le nettoyage, assurez-vous d'avoir remis correctement les pièces en place.
- Évitez de nettoyer une partie du plan de cuisson avec une éponge métallique. Elle rayera la surface.
- Les surfaces supérieures des grilles émaillées peuvent s'altérer dans le temps du fait de leur utilisation et des flammes des brûleurs. Ces parties ne seront pas affectées par la rouille et ce n'est pas une défaillance liée à la production.
- Pendant le nettoyage de la plaque du plan de cuisson, faites attention à ce que de l'eau ne s'écoule pas à l'intérieur des brûleurs pour éviter d'obstruer les injecteurs.



### **Parties émaillées:**

Afin de les garder comme neuves, nettoyez-les régulièrement avec de l'eau tiède et savonneuse, puis séchez-les avec un chiffon doux. Ne pas les laver lorsqu'elles sont encore chaudes, et ne jamais utiliser de poudres ou matériaux nettoyants abrasifs. Ne pas laisser les éléments suivant en contact prolongé avec les parties émaillées: vinaigre, café, lait, sel, eau, citron, ou jus de tomate, sous peine d'altération irrémédiable de la surface émaillée.

### **Acier inoxydable:**

Les parties en acier inoxydable doivent être nettoyées régulièrement avec de l'eau chaude savonneuse et une éponge douce, puis être séchées avec un chiffon doux. Ne jamais utiliser de poudres ou matériaux nettoyants abrasifs. Ne pas laisser les éléments suivant en contact prolongé avec les parties émaillées: vinaigre, café, lait, sel, eau, citron, ou jus de tomate, sous peine d'altération irrémédiable de la surface en acier inoxydable.

## 5.2 Entretien

### **Autres contrôles**

Contrôlez la date de validité du tuyau d'arrivée de gaz régulièrement. Si la date arrive à échéance, veuillez le changer au plus vite. En cas de problèmes lors de l'utilisation des manettes de commande des brûleurs et du four (ex: manettes difficiles à tourner), veuillez contacter le service après vente.

## 6. SERVICE APRES-VENTE ET TRANSPORT

### 6.1 Avant de contacter le Service après vente

#### **Si La cuisinière ne fonctionne pas:**

- Vérifiez que la cuisinière est bien branchée
- Vérifiez qu'il n'y a pas de coupure de courant, et qu'il y a bien du courant sur la prise
- Pour les modèles équipées d'une minuterie, vérifiez sa position

#### **Le four ne chauffe pas:**

- La chaleur n'a peut-être pas été réglée avec la manette de contrôle du four.

#### **Cuisson (si la partie inférieure ou supérieure ne cuit pas de manière égale):**

- Contrôlez les emplacements des grilles et plateaux, le temps de cuisson et la température du thermostat préconisés sur cette notice.

#### **Les brûleurs du plan de cuisson ne fonctionnent pas correctement:**

- Vérifiez si les éléments du brûleur ont été bien remis en place (surtout après un nettoyage ou après l'installation).
- Il se peut que la pression d'alimentation en gaz soit trop faible ou trop élevée. Pour les cuisinières qui fonctionnent avec les bouteilles GPL (Butane ou Propane), vérifiez que les bouteilles ne soient pas vides.

**Si les problèmes de la cuisinière continuent même après avoir effectué les vérifications ci-dessus, contactez le Service après vente.**

### 6.2 Information relative au transport

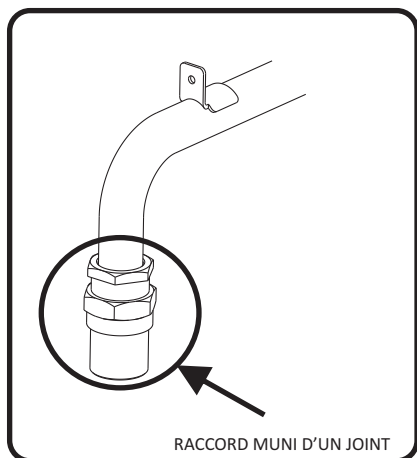
Si vous avez besoin de transporter la cuisinière, gardez l'emballage original du produit et transportez-la avec. Respectez les consignes de transport indiquées sur l'emballage. Scotchez les brûleurs et les grilles de brûleurs afin que rien ne bouge pendant le transport (au mieux, mettez ces éléments dans un carton séparé). Placez une feuille de papier entre le couvercle supérieur et la plan de cuisson, recouvrez le couvercle supérieur puis scotchez-le aux surfaces latérales de la cuisinière. Ouvrez la porte du four et mettez du carton ou du papier sur la vitre intérieure du four afin que les plateaux et la grille n'endommagent pas la contre-porte du four pendant le transport. Scotchez aussi la porte du four aux parois latérales.

En l'absence de l'emballage original, prenez des mesures afin de protéger la cuisinière, notamment ses surfaces externes (surfaces en verre et peintes), contre les éventuels coups.

# TABLEAU INJECTEURS

Catégorie de gaz : II <sub>2E+3+</sub>		GPL		GN	
		G30	G31	G20	G25
<b>Destination: FR</b>	<b>Classe 1</b>	28-30 mbar	37 mbar	20 mbar	25 mbar
<b>BRÛLEUR RAPIDE</b>					
Diamètre d'injecteur(%mm)		87	87	129	129
Indice nominal (kW)		3	3	3	3
Consommation en 1h (à 150C et 1013mbar)		218.1 gr/h	214.42 gr/h	285.7 lt/h	304.5 lt/h
<b>BRÛLEUR SEMI-RAPIDE</b>					
Diamètre d'injecteur(%mm)		65	65	97	97
Indice nominal (kW)		1.65	1.65	1.65	1.65
Consommation en 1h (à 150C et 1013mbar)		120 gr/h	117.9 gr/h	157.1 lt/h	182.7 lt/h
<b>BRÛLEUR AUXILIAIRE</b>					
Diamètre d'injecteur(%mm)		50	50	77	77
Indice nominal (kW)		1	1	1	1
Consommation en 1h (à 150C et 1013mbar)		72.7 gr/h	71.4 gr/h	95.2 lt/h	110.7 lt/h
<b>BRÛLEUR DU FOUR</b>					
Diamètre d'injecteur(%mm)		68	68	107	107
Indice nominal (kW)		2.1	2.1	2.1	2.1
Consommation en 1h (à 150C et 1013mbar)		152.6 gr/h	150 gr/h	200 lt/h	232.5 lt/h

## **NG:**

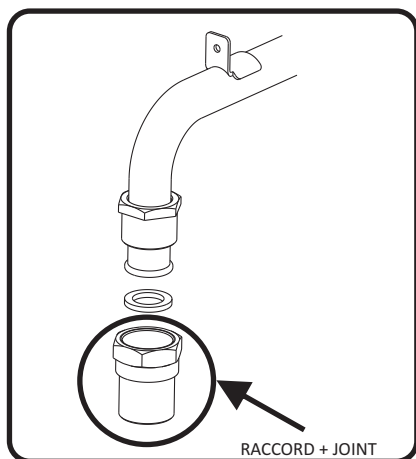


### **Si votre appareil est réglé en usine pour être alimenté au gaz naturel avec Tuyau TFEM :**

Pour raccorder votre cuisinière avec un tuyau de raccordement TFEM, ne démontez pas le raccord ni son joint déjà installés sur l'arrivée de gaz. Assurez vous que le tuyau que vous utilisez est Conforme à la norme NF D 36100 / 36103 / 36121.

**AVERTISSEMENT: APRES AVOIR EFFECTUE LE BRANCHEMENT AU GAZ, N'OUBLIEZ PAS DE FAIRE UN TEST DE FUITE AVEC DE L EAU SAVONNEUSE.**

## **LPG:**



### **Si votre appareil est réglé en usine pour être alimenté au gaz butane :**

Si vous souhaitez utiliser un tuyau de raccordement TFEM adapté OU Si vous souhaitez changer le mode d'alimentation et brancher votre cuisinière au gaz naturel avec un tuyau de raccordement TFEM

Utilisez le raccord fourni avec les pièces de rechange. Assurez vous que le tuyau que vous utilisez est Conforme à la norme NF D 36100 / 36103 / 36121. Utilisez toujours un joint entre le raccord et l'arrivée de gaz.

**AVERTISSEMENT: APRES AVOIR EFFECTUE LE BRANCHEMENT AU GAZ, N'OUBLIEZ PAS DE FAIRE UN TEST DE FUITE AVEC DE L EAU SAVONNEUSE.**



Le symbole qui figure sur le produit ou sur son emballage indique que ce produit ne peut être traité comme déchet ménager. Il doit être déposé dans un centre de collecte approprié pour le recyclage des équipements électriques et électroniques. En garantissant l'élimination correcte de ce produit, vous évitez des effets négatifs sur l'environnement et la santé humaine qui peuvent être causés par une élimination incorrecte de ce produit. Pour plus d'informations sur le recyclage de ce produit, contactez les autorités locales, le centre de collecte des ordures ménagères ou le magasin où vous avez acheté le produit.

3 SUISSES  
12 rue de la centenaire  
BP69  
59963 CROIX CEDEX